

ТРАНСФОРМАТОР ТПП-287-127/220-50

- Сердечник: ШЛМ25х40
- Мощность: 90 Вт
- Ток первичной обмотки: 0,9/0,53 А
- Масса: 2,1 кг

Выводы обмоток	Напряжение, В	Допустимый ток, А
11-12	5	2,55
13-14	5	2,55
15-16	10	2,55
17-18	10	2,55
19-20	2,63	2,55
21-22	2,63	2,55

Таб.1. Электрические параметры трансформатора ТПП287-127/220-50 и ТПП287-220-50

Трансформаторы ТПП287 на 220 В выпускаются начиная с 1979 г.(обозначаются как ТПП287-220-50), они имеют одну первичную обмотку и такую же нумерацию выводов, как у трансформаторов на 127/220 В. Электрические параметры, габаритные и установочные размеры, а также масса трансформаторов ТПП287 на 220 В такие же, как у соответствующих трансформаторов ТПП287 на 127/220 В.

Напряжение на отводах первичных обмоток трансформаторов ТПП287 на 127/220 В:

между выводами 1 и 2, 6 и 7 - 7 В;

между выводами 2 и 3, 7 и 8 - 100 В;

между выводами 3 и 4, 8 и 9 - 20 В;

между выводами 4 и 5, 9 и 10 - 11 В.

При использовании трансформаторов ТПП287-127/220 на 127 В необходимо:

соединить выводы 1 и 6, 4 и 9, при этом первичные обмотки 1-6 и 4-9 соединяются последовательно;

подать напряжение 127 В на выводы 1 и 4 (6 и 9).

При использовании трансформаторов ТПП287-127/220 на 220 В необходимо:

соединить выводы 3 и 7;

подать напряжение 220 В на выводы 2 и 9.

или соединить выводы 4 и 7;

подать напряжение 220 В на выводы 2 и 8.

www.radiolibrary.ru

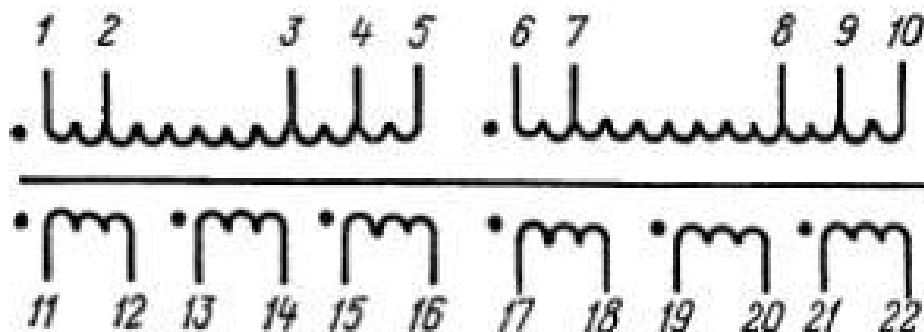


Рис1. Электрическая принципиальная схема трансформатора питания ТПП287 на 50 Гц, 127/220 В

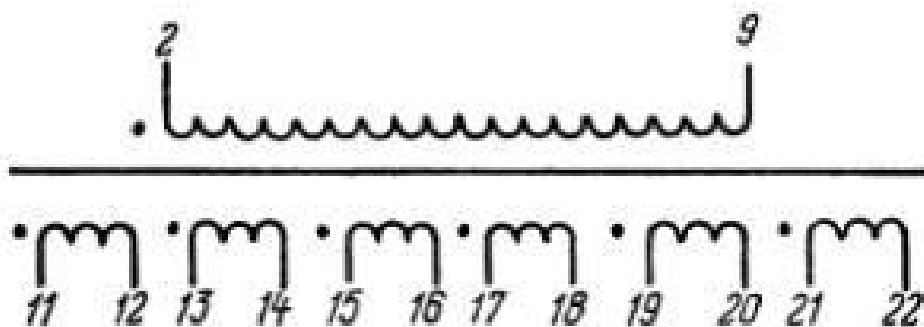


Рис2. Электрическая принципиальная схема трансформатора питания ТПП287 на 50 Гц, 220 В
В трансформаторах ТПП287 возможно последовательное и параллельное согласное соединение вторичных обмоток. Последовательное включение различных вторичных обмоток позволяет подобрать необходимое выходное напряжение, параллельное - повысить мощность на выходных обмотках. При последовательном включении обмоток с разными допустимыми токами ток через обмотки не должен превышать минимально допустимого. Параллельное соединение допускается только для тех обмоток, напряжение на зажимах которых одинаковы.

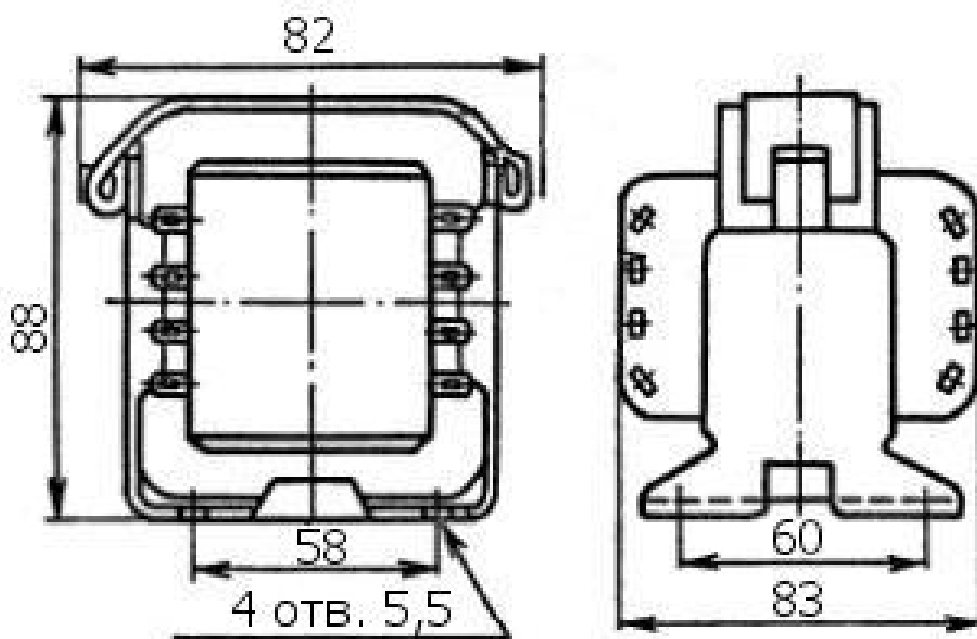


Рис3. Конструкция трансформатора питания ТПП287 на 50 Гц, 127/220 В

ЛИТЕРАТУРА

Акимов Н.Н., Ващуков Е.П., Прохоренко В.А., Ходоренок Ю.П. Резисторы, конденсаторы, трансформаторы, дроссели, коммутационные устройства РЭА: Справочник. - Мн.: Беларусь, 1994